

表面接続型 外形寸法表

	A	B	C		D		E (Max.)
			3P	4P	3P	4P	
30A~100A	220	200	355	390	335	370	140
150A	220	200	355	390	335	370	140
200A	270	250	395	440	375	420	160
300A・400A	325	300	470	530	440	500	185
500A・600A	440	400	510	570	470	530	260
800A	490	450	620	690	540	610	275
1000A	490	450	620	690	540	610	275
1200A	600	550	830	930	730	830	300
1600A	600	550	830	930	730	830	300



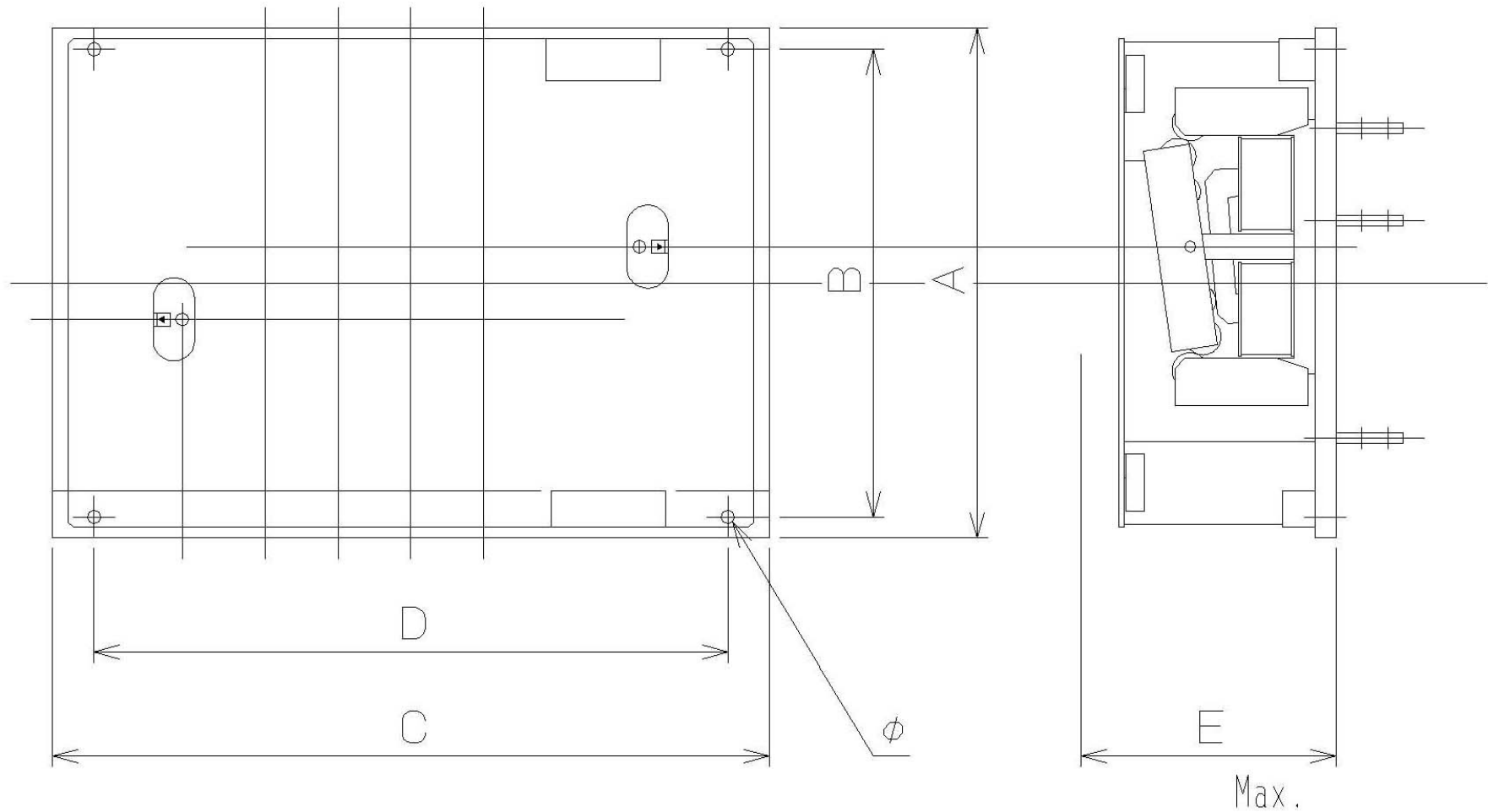
株式会社高田製作所

【本社】

〒113-0021 東京都文京区本駒込 6-1-10

電話 (03) 3946-2566 (代)

FAX (03) 3946-2557



裏面接続型 外形寸法表

	A	B	C		D		E (Max.)
			3P	4P	3P	4P	
30A~100A							
150A							
200A							
300A・400A							
500A・600A	440	400	510	570	470	530	235
800A	490	450	620	690	540	610	245
1000A	490	450	620	690	540	610	245
1200A	600	550	830	930	730	830	285
1600A	600	550	830	930	730	830	285
2000A	700	650	1070	1220	970	1120	320
2500A	700	650	1070	1220	970	1120	320
3000A	700	650	1070	1220	970	1120	320



株式会社高田製作所

【本社】

〒113-0021 東京都文京区本駒込 6-1-10

電話 (03) 3946-2566 (代)

FAX (03) 3946-2557